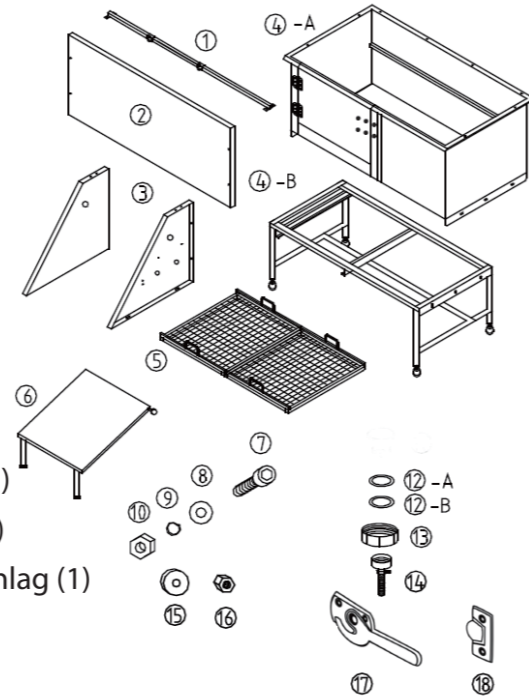


GogiPet® Edelstahl Hundebadewanne (Delux) Aufbauanleitung

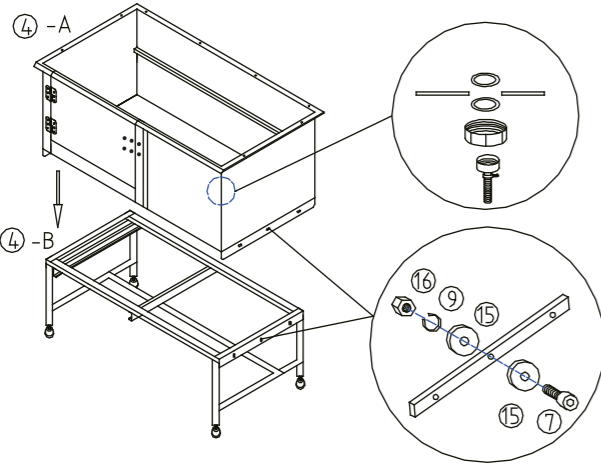
Teile Liste:

- | | |
|--|--------------------------------|
| (1) Oberarm (1) | (2) Rückwand (1) |
| (3) Linke & Rechte Wand (2) | |
| (4) Grundwanne mit Spritzschutztür (1) | |
| (5) Bewegliche Bodenplatte (2) | |
| (6) Rampe(1) | |
| (7) Innensechskantschraube (16) | |
| (8) Beilagscheiben $\Phi 6 \times 16 \text{mm}$ (32) | |
| (9) Federscheibe (16) | (10) Mutter (16) |
| (12)-A Schwammdichtung (1) | (12)-B Gummidichtung (1) |
| (13) Befestigungsmutter (1) | (14) Abflussschlauch (1) |
| (15) Verriegelungsgriff (1) | (16) Verriegelung Anschlag (1) |

Benötigtes Werkzeug:
Sechskantschlüssel
Schraubenschlüssel



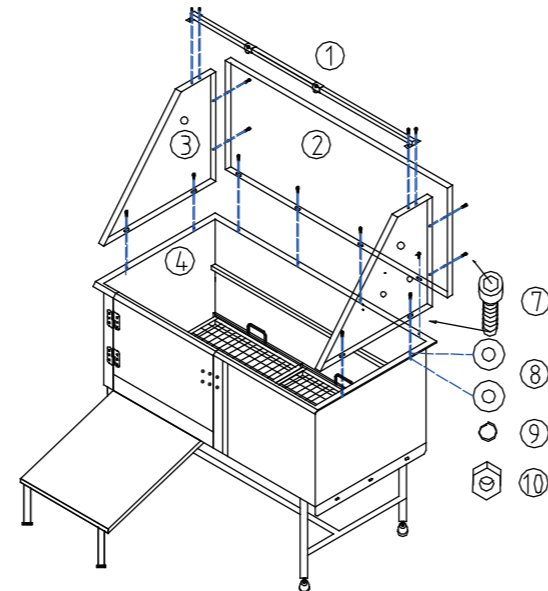
Aufbauschritte



- 3. Verschrauben Sie die Unterseite der Rückwand (2) mit der Grundwanne (4) mit je einer Schraube (7) zwei Beilagscheiben (8) Federscheibe (9) und einer Mutter (16) pro Loch.**
- 4. Verschrauben Sie die rechte und linke Wand wie in Schritt 3.**
- 3. Verschrauben Sie den Oberarm (1) mit der rechten & linken Wand wie in Schritt 3.**
- 4. Legen Sie die bewegliche Bodenplatte in die Grundwanne ein.**

- 1. Stellen Sie die Grundwanne (4)-A auf das Untergestell (4)-B. Mit je einer Schraube (7) zwei Beilagscheiben (8) Federscheibe (9) und einer Mutter (16) pro Loch verschrauben.**

- 2. Geben Sie die Gummidichtung (12)-B in die Befestigungsmutter (13) und befestigen Sie diese. Bringen Sie den Abflussschlauch (14)**



GogiPet

GogiPet® Edelstahl Hundebadewanne (Delux) Aufbauanleitung

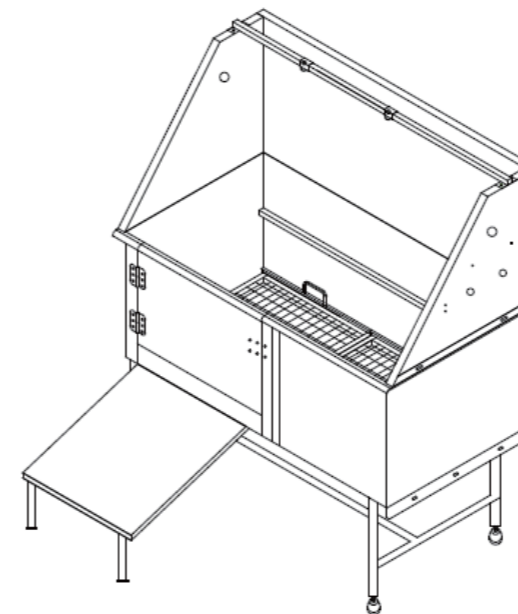
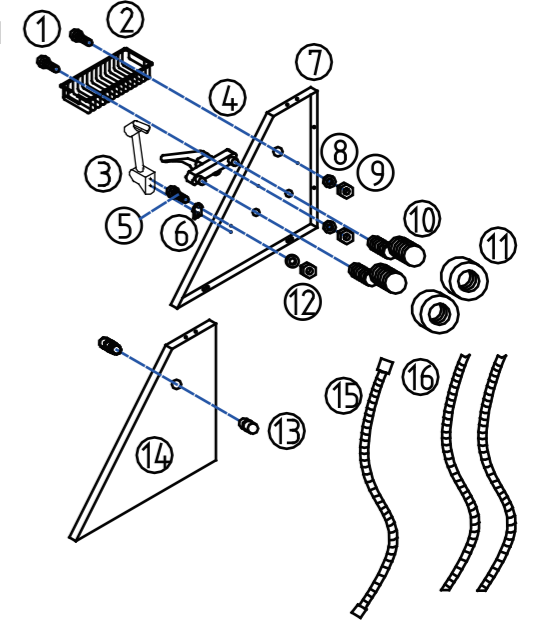
Teile Liste:

- | | | |
|------------------------------|---|--------------------------|
| (1) Schrauben für Halter (2) | (2) Shampoo Halter (1) | (3) Duschkopf (1) |
| (4) Hahn(1) | (5) Schrauben für Halter (2) | (6) Duschkopf Halter (1) |
| (7) Rechte Wand (1) | (8) Beilagscheiben (6) | (9) Mutter für Halter(2) |
| (10) Wasserleitung Verb. (2) | (11) Adjustier Mutter(2) | |
| (12) Mutter für Halter (2) | (13) Schlauch Verbinder (**) | (14) Linke Wand (1) |
| (15) Duschkopfschlauch (1) | (16) >Musterschlauch für Kalt bzw. Warmwasser (1) | |

Benötigtes Werkzeug: Sechskantschlüssel, Schraubenschlüssel

Anschlussanleitung:

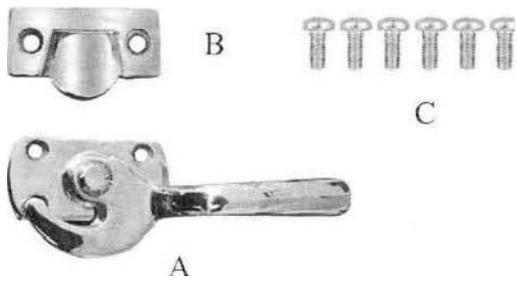
- Führen Sie die Wasserleitung Verbinder (10) durch die rechte Seite der rechten Wand (7).
- Verbinden Sie den Hahn (4) an der linken Seite mit den Wasserleitungs- Verbindern (10), verbinden Sie noch die Kunststoff Adjustier Muttern (11).
- Verbinden Sie die Kalt- und Warmwasserschläuche * (16) mit den Verbindern (10).
- Führen Sie die Schraube für den Duschkopf (5) in den Duschkopfhalter (6). Verwenden Sie die Beilagscheiben (8) und Muttern für den Duschkopfhalter (12) an der rechten Wand (7) wie abgebildet.
- Verbinden Sie den Duschkopfschlauch (15) mit dem Duschkopf (3) und dem Wasserhahn (4) und ziehen Sie die Verbindungen fest.
- Stecken Sie den Duschkopf (3) in den Halter (6).
- Stecken Sie die Schrauben für den Shampoo Halter (1) durch den Shampoo Halter (2) und durch die rechte Wand (7), und verwenden Sie die Beilagscheiben (8) und Muttern (9).
- Befestigen Sie die Schlauchverbinder Ihres GogiPet Hundetrockners (13) (** Separat erhältlich).



Hinweis: Die Hundebadewanne ist fachmännisch von einem Installateur anzuschließen, die * Kalt- und Warmwasserschläuche sind landesspezifisch in Ihrem Installationsfachmarkt erhältlich. Wir liefern Ihnen Musterschläuche als Besorgungshilfe. Wir haften nicht bei unbeaufsichtigter Verwendung der Musterschläuche. Tür und Wände schützen nur vor Spritzwasser die Verwendung ist nur für Feuchträume geeignet.

Pflege tipps: Bitte halten Sie die Wanne nach dem Gebrauch trocken und sauber. Kann mit Seife und milden Reinigungsmittel gereinigt werden. Verwenden Sie keine ätzenden Reinigungsflüssigkeiten, Scheuer- oder Bleichmittel und reinigen Sie die Wanne nicht mit Stahlwolle. Andernfalls kann die Oberfläche zerkratzt und beschädigt werden.

Montageanleitung für das Türschloss



Teile Liste:

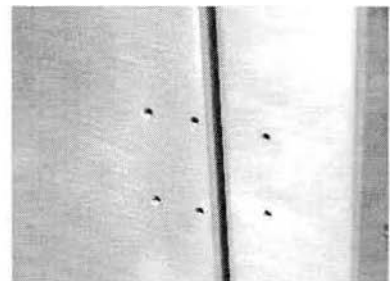
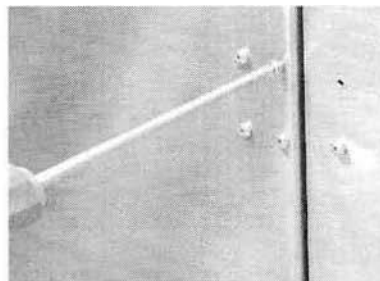
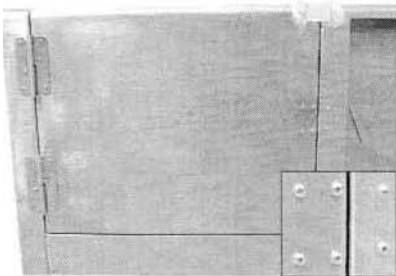
A. Riegel (1)

B. Schlossverschluss (1)

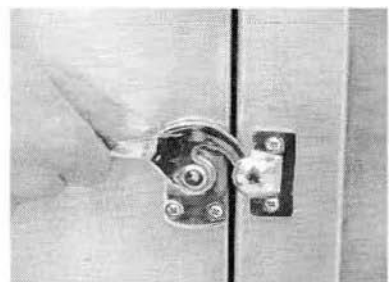
C. Schrauben für den Riegel (6)

Benötigtes Werkzeug: Schraubendreher

Aufgrund von Produktionsänderungen kann die Anleitung ein wenig abweichen.



1. Lösen Sie die Schrauben (C) und bewahren Sie die Schrauben gut auf.



2. Schloßverschluss (B) mit den Schraubenlöchern der Badewanne abstimmen, schrauben Sie die Schrauben des Schlußvrschlusses (B) fest.

3. Auf gleiche Weise schrauben Sie die Schrauben des Riegels (A) fest.

4. Bitte sperren und entsperren Sie die Tür, um sicherzustellen, dass das Schloss und der Schlossverschluss halten und miteinander verbunden werden können.

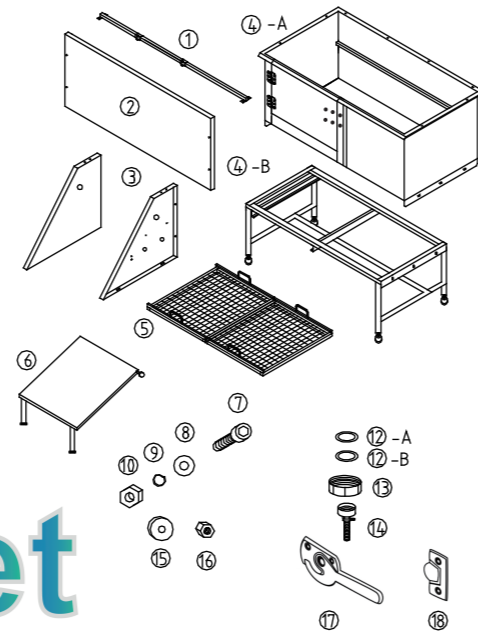
Stainless Steel Bath Tub STUB-1 Assembly Instruction

Parts list:

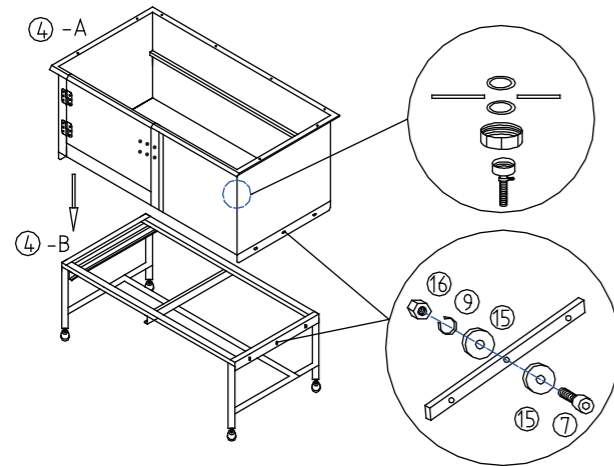
- | | |
|--------------------------------|-------------------------|
| (1) Grooming arm(1) | (2) Tub backplash(1) |
| (3) Tub left/right splashes(2) | (4)-A Tub basin(1) |
| (4)-A Tub basin(1) | (4)-B Tub base(1) |
| (5) Movable plate(1) | (6) Ramp(1) |
| (7) Inner hexagon screw(22) | (9) Spring washers(22) |
| (8) Φ16mm Washers(32) | (12)-A Sponge gasket(1) |
| (10) Nuts(16) | (12)-B Rubber gasket(1) |
| (12)-A Sponge gasket(1) | (12)-B Rubber gasket(1) |
| (13) Plastic fixed nut(1) | |
| (14) Hose for the drainage(1) | |
| (15) Φ22mm Washers(12) | (16) Nuts(6) |
| (17) Locking Handle(1) | (18) Lock Catch(1) |

Tools Needed:

Inner hex wrench
Inner hex screwdriver



Assembly Instruction:



1.Put the Tub basin (4)-A on the Tub base (4)-B , bolt the Inner hexagon screw (7) , Washer (15), Spring washer (9) and nut (16) to every pre-drilled holes in the Tub base (4)-B as per the attached picture.

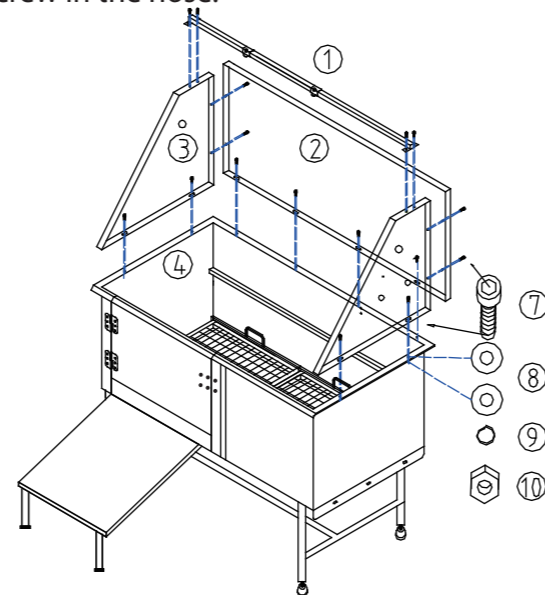
2.Put the Sponge gasket (12)-A into the Drain (11), and then put then into the hole of the tub basin (4)-A. Put the Rubber gasket (12)-B into the Drain and use the Plastic fix nut (13) to bolt the rubber gasket. Connect the Hose for the drainage (14) into the Drain and bolt the screw in the hose.

3.Bolt the bottom of the Backsplash (2)to the Tub basin (4)-A. Use a Inner hexagon screw (7), two Φ 16mm Washers (8), a Spring washer (9), and a Nut (10) in every pre-drilled hole.

4. Bolt the bottom of the left/right splashes (3)to the Tub basin as per the Step 3.

5.Bolt the Grooming arm(1) to the left/right splashes(3) as per the step 3.

6.Put the Movable plate (5) into the Tub basin (4)-A.



Stainless Steel Bath Tub STUB-1 Assembly Instruction

Parts list:

- | | | |
|--------------------------------|----------------------------------|--------------------------------|
| (1)Bolts for soap holder(2) | (2)Soap holder(1) | (3)Shower(1) |
| (4)Tap(1) | (5)Bolts for shower holder(2) | (6)Shower holder(1) |
| (7)The right-side splash(1) | (8)Washer(4) | (9)Nuts for soap holder(2) |
| (10)Water pipe connection(1) | (11)Plastic nut for adjusting(1) | (12)Nuts for shower holder(2) |
| (13)Hose connection(1) | (14)The left-side splash(1) | (15)Hose for shower and tap(1) |
| (16)Cold and hot water hose(1) | | |

Tools Needed: Hex wrench,Hex screwdriver

Assembly Instruction For Tap:

1.Let the water pipe connection(10) go through the right-side splash(7).

2.Connect Tap(4) into the left side of the pipe connection(10), connect the plastic nut for adjusting(11) into the other side and then tighten them.

3.Screw the cold-and -hot water hose(16) into the water pipe connection (10) and tighten them.

4.Let the Bolt for shower holders(5) go through the shower holder(6). Fix the Washers(8) and nuts for show holder(12) on the right-side splash(7) as the attached picture.

5.Connect the two ends of the hose for shower and tap(15) into the shower(3) and Tap(4) and then tighten them.

6.Insert the shower(3) into the shower holder(6).

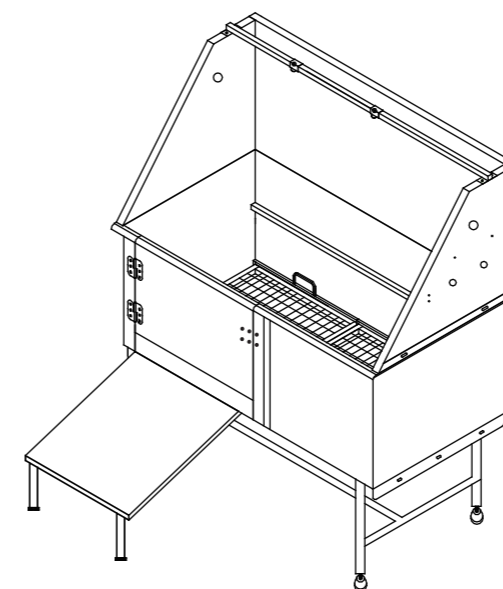
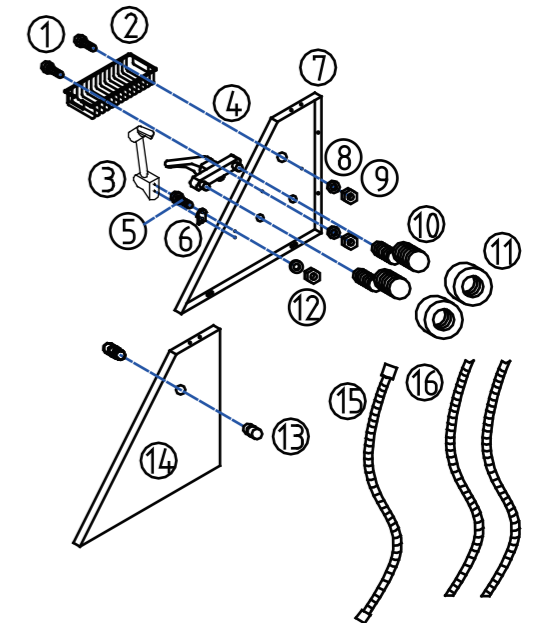
7.Let the Bolts for soap holder(1) go through the soap holder(2) and the right-side splash(7), and use the washer(8) and the nuts for soap holder to tighten it.

8.Let the hose connection(13) go through the left-side splash(14) and then tighten it.

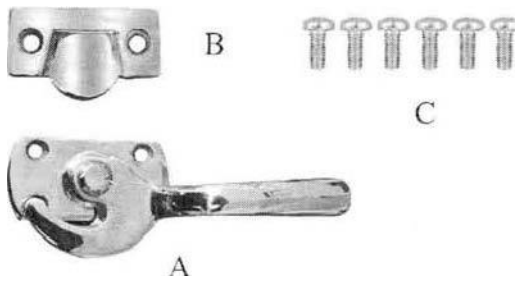
9.Adjust leveling feet on the stand to have the drain approximately 1/8" lower than the opposite side of the tub. This allows water to drain better.

TIPS: Please open the package be careful and check the spare parts are complete;Please contact with seller timely if you find the parts are missing or damaged.

Maintenance tips for tub: Please keep the tub dry and clean after using.Can use the mild soap or detergent to clean only.Don't use the corrosive cleaning fluid or decolorizer,and don't clean the tub with metal tools(such as steel brush). Otherwise the surface might be scared and damaged.



The Assembly Instructions For The Door-Lock



Parts list for bar:

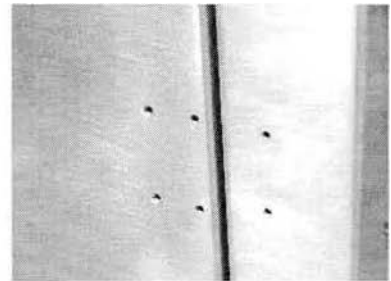
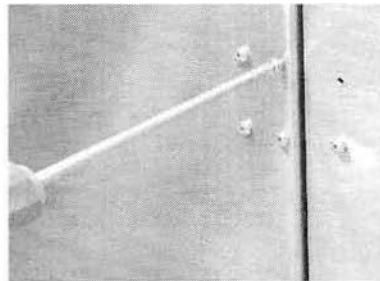
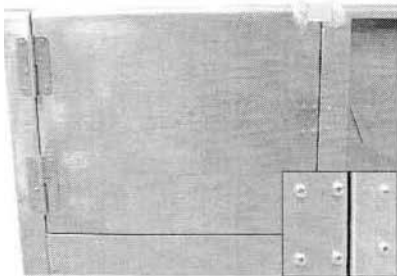
A. The Spring Bolt (1)

B. The Lock Catch (1)

C. The Screws for The Lock (6)

Required Tools: Phillips screwdriver

Due to the production updated, there will be some changes for the door-lock



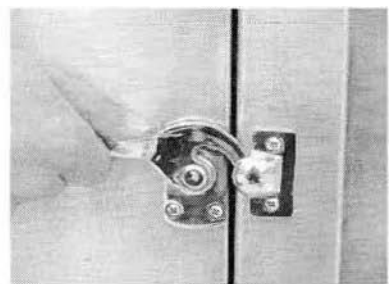
1. Unscrew the screws for the lock (C) on the Bath-Tub and keep the screws



2. Match the lock catch (B) with the screw hole of the tube, screw on the screw of the lock catch (B)



3. By the same way to screw on the screws of the spring bolt (A).



4. Please lock and unlock the door to make sure the lock is not removable and spring bolt (A) and lock catch (B) can be linked with each other.