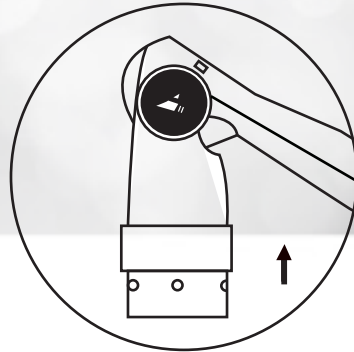
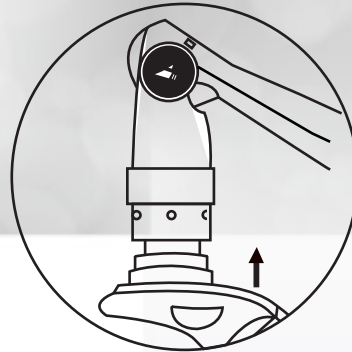


Montageanleitung für Hundetrockner Zeuss

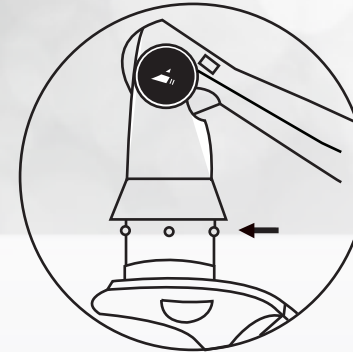
A. Den Adapter mit der Aufnahme befestigen:



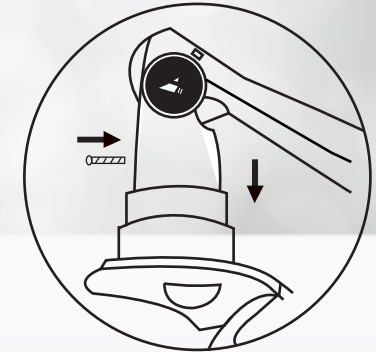
1. >Ziehen Sie den Metallring nach oben, so dass Sie eine Metallband mit Kugeln sehen.



2. Stecken Sie den Adapter vollständig in die Aufnahme.



3. ACHTUNG. Passen Sie auf dass keine Kugel verloren geht. Hier kann bei Bedarf auch nachgeölt werden.



4. Nachdem Sie den Metallring über das Band mit den Kugeln geschoben haben sitzt der Adapter fest. Fixieren Sie die Befestigungsschraube.

GogiPet

B. Den Wandarm anpassen:

1. Die Beweglichkeit einstellen:

a. Wenn der Arm den Trockner nicht ausgewogen trägt muss die Federung richtig eingestellt werden.

b. Öffnen Sie die Abdeckung. Stellen Sie die Schraube 1 so fest, dass der Hundetrockner wieder in der gewünschten Position verharrt.

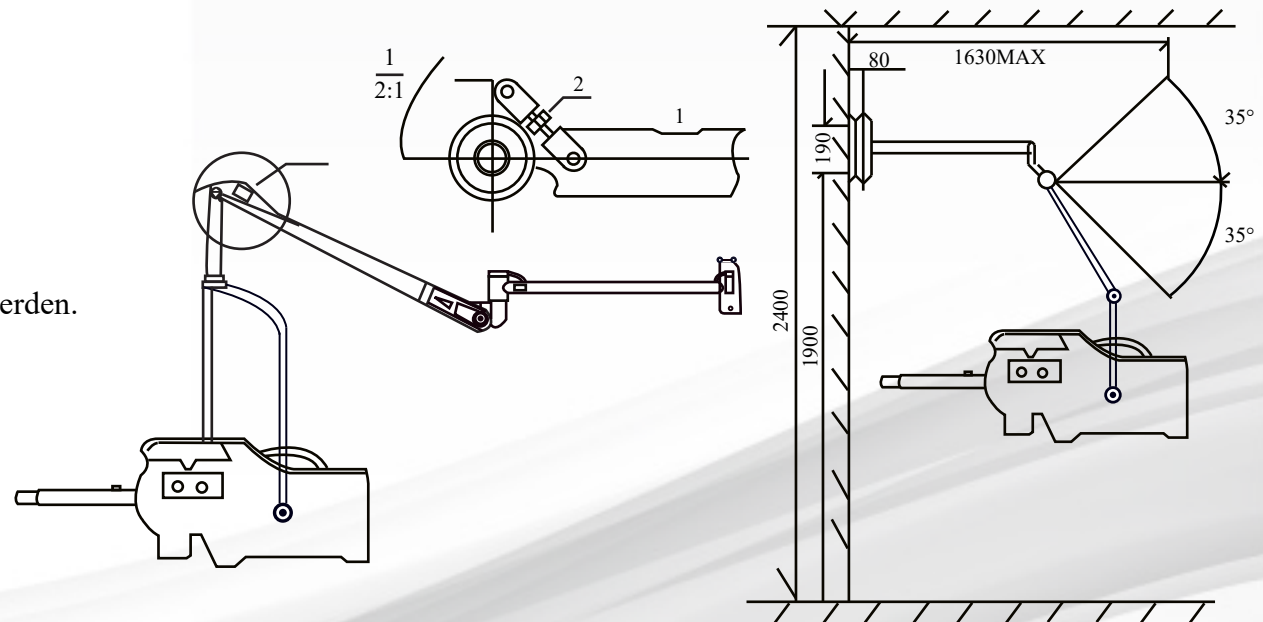
2. Das Gleichgewicht einstellen:

a. Sollte sich der Trockner absenken kann der Pegel angepasst werden.

b. Öffnen Sie die Abdeckung. Ziehen Sie die Sechskantschraube 2 etwas nach bis der Hundetrockner sich nicht mehr von alleine absenkt.

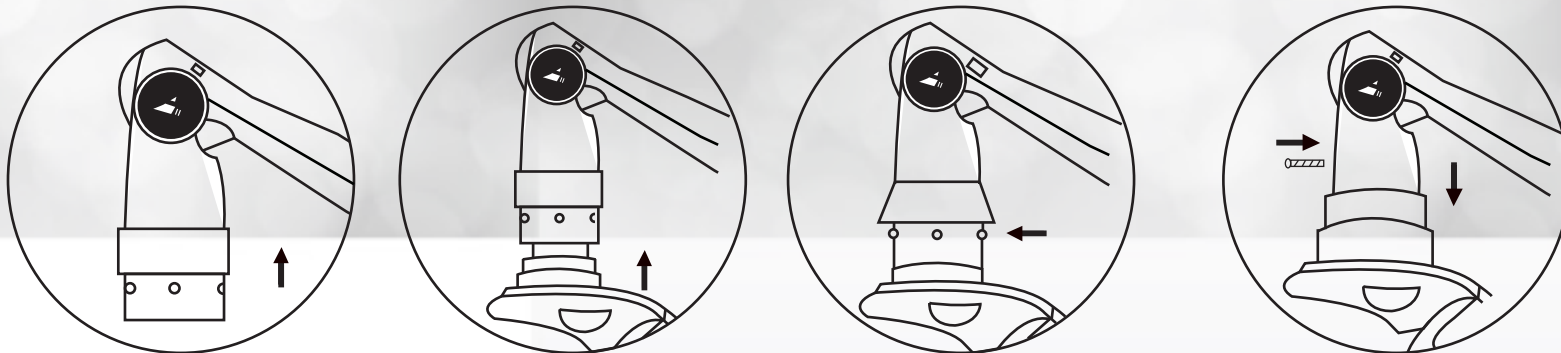
GogiPet hat vor der Auslieferung den Arm bereits richtig eingestellt, Sie brauchen diese Änderungen in der Regel nicht mehr vornehmen.

C. Allgemeine Abmessungen zur Platzierung



Assembly Instruction For Dryer And Water Blower Zeus

A. The method to combine frame head with hanging:



1. To telescope the stainless steel to the end of the hanging, and above the small round hole.

2. To insert the crane boom into the hanging, until joint completely.

3. To oil four small steel balls, then plug them into the small round hole in the end of the hanging.

4. To haul down the stainless steel ring until the end of the hanging, make it connected with the crane boom, lastly fix them with small bolts.

B. The adjusting method of hanging:

1. The adjustment of elastic:

a. If the institution can not stop freely, you need to adjust the elastic of the hanging.

b. To unscrew the screw on the cap, then adjust the nut 1 in the container with the special screwdriver (forwarded with the machine), until the frame head can stop freely.

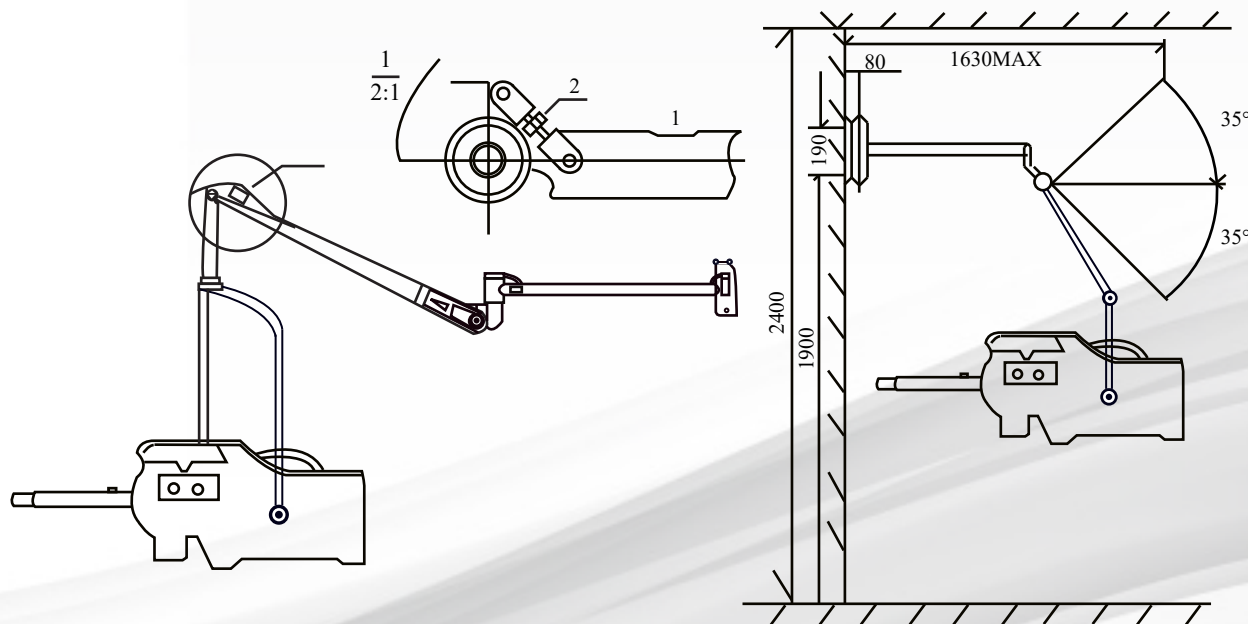
2. The adjustment of balance:

a. If the machine is too low, you need to adjust the level.

b. To unscrew the screw on the cap, then adjust the hexagonal bolt 2 with sharp nose pliers until the horizontal level.

Tips: The hanging has been correct according to the weight of the dryer, the user do not need to correct it by themselves

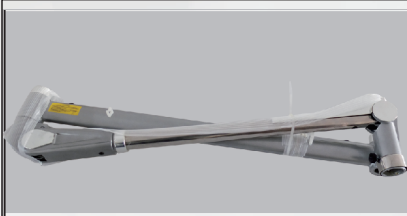
C. The setting length and height of hanging



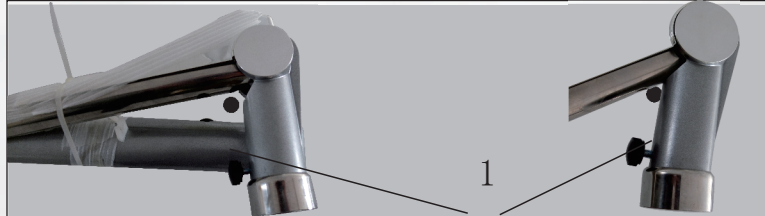
Assembly Instruction For GogiPet Dryer Arm



Instruction manual:



Get the wall-hanging arm out from the packing.



Warn 1: As the photo shows this position may hurt your finger.



Warn2: Hold your finger in the middle position when the cable ties opens, Don't face against the pipe, as after the opening of the arm, it may have some gentle holding force which may hurt user.



1. Assemble the pressure palm beyond the floor about the height of 1.8M.



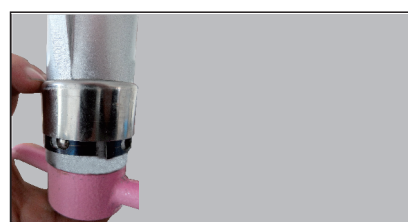
2. Put the wall hanging inside the pressure palm.



3. Match the four balls in the holes of the arms.



4. Assemble the dryer with the wall hanging arm.



5. Pull down the stainless ring.

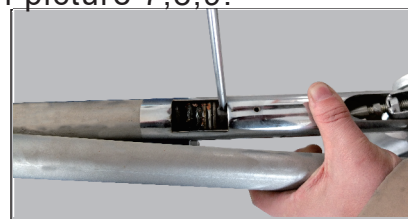


6. Assembling finished.

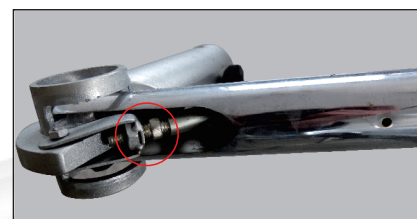
Notice: Arm has been adjusted before packing, if there is any problem, it can be adjust as shown in picture 7,8,9.



7. Open the deckboard.



8. Put the screwdriver inside the adjusting holes, adjusting the holding force.



9. Adjusting this screw, it can change the the vertical limit.

Attention: Wall mounted arm need professional person to fix it.